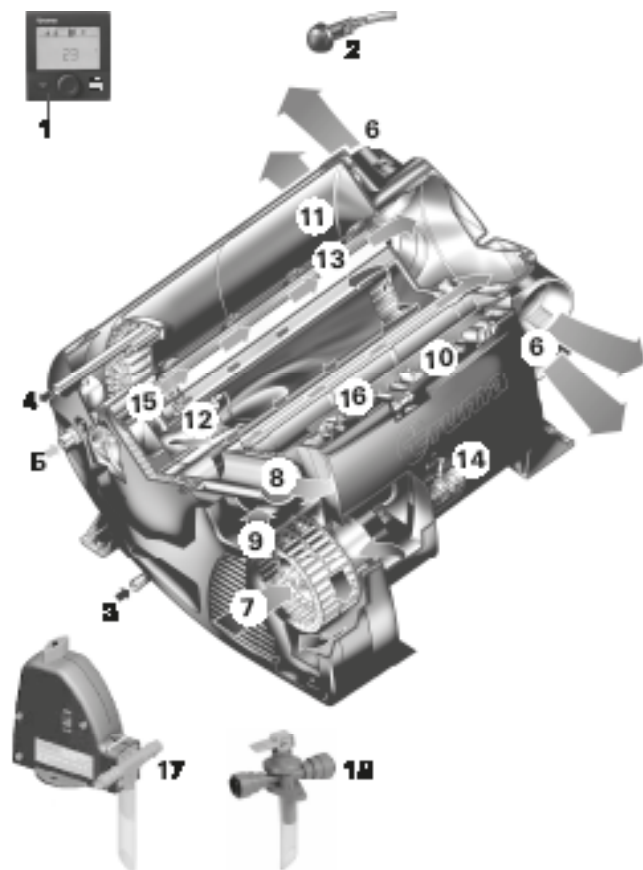


Combi (E)



DE **Gebrauchsanweisung**
Im Fahrzeug mitzuführen

Seite 02



- 1 Bedienteil digital oder analog (ohne Abbildung)
- 2 Raumtemperaturfühler
- 3 Kaltwasseranschluss
- 4 Warmwasseranschluss
- 5 Gasanschluss
- 6 Warmluftaustritte
- 7 Umluftansaugung
- 8 Abgasabführung
- 9 Verbrennungsluftzuführung
- 10 Elektronische Steuereinheit
- 11 Wasserbehälter (10 Liter)
- 12 Brenner
- 13 Wärmetauscher
- 14 Leistungselektronik
- 15 Heizstäbe 230 V ~ (Nur Combi E)
- 16 Überhitzungsschalter 230 V ~
- 17 FrostControl (Sicherheits-/Ablassventil – Version UK optional)
- 18 Ablassventil (Version UK)

Bild 1




Inhaltsverzeichnis

Verwendete Symbole	2
Verwendungszweck	2
Sicherheitshinweise	3
Funktionsbeschreibung (Combi)	6
Funktionsbeschreibung (Combi E)	6

Gebrauchsanweisung

Bedienteile	7
Raumtemperaturfühler	7
Sicherheits-/ Ablassventil	7
A. FrostControl	7
B. Sicherheits-/Ablassventil	8
Füllen des Boilers	8
Entleeren des Boilers	8
Inbetriebnahme	8
Ausschalten	9
Wartung	9
Solaranlagen	9
Sicherungen	9
Sicherung 12 V =	9
Sicherung 230 V ~ (Combi E)	9
Überhitzungsschutz 230 V ~ (Combi E)	10
Technische Daten	10
Abmessungen	10
Entsorgung	10
Störungen	11
Fehlersuchanleitung (Wasserversorgung)	11
Zubehör	11
Hersteller-Garantieerklärung (Europäische Union)	12

Verwendete Symbole

-  Symbol weist auf mögliche Gefahren hin.
-  Hinweis mit Informationen und Tipps.
-  ESD-Vorschriften beachten!

Verwendungszweck

Bestimmungsgemäße Verwendung

- Das Gerät ist ausschließlich zum Einbau und Betrieb in „Wohnanhängern“ (Caravans) der Fahrzeugklasse O und „Wohnmobilen“ (Motorcaravans) der Fahrzeugklasse M1 zugelassen, wenn die Installation der Gasanlage nach EN 1949 durchgeführt ist. Nationale Vorschriften und Regelungen zum Betrieb und Prüfungen von Gasinstallationen (in Deutschland z. B. das DVGW-Arbeitsblatt G 607) müssen beachtet werden.
- Das Gerät darf ausschließlich zum Zwecke der Erwärmung von Trinkwasser und der Erwärmung des Fahrzeuginnenraums verwendet werden.
- Zum Betrieb des Geräts während der Fahrt müssen Einrichtungen vorhanden sein, um ein unkontrolliertes Austreten von Flüssiggas bei einem Unfall zu verhindern (entsprechend der UN-ECE Regelung 122).
- Bei gewerblicher Anwendung des Gerätes hat der Betreiber für die Einhaltung besonderer gesetzlichen und versicherungsrechtlicher Vorschriften des jeweiligen Bestimmungslandes Sorge zu tragen (in Deutschland z.B. DGUV Vorschriften).


Nicht bestimmungsgemäße Verwendung

- Alle anderen Anwendungen, die nicht unter bestimmungsgemäßer Verwendung aufgeführt sind, sind unzulässig und daher verboten. Dies gilt z. B. für Einbau und Betrieb in:
 - Kraftomnibussen (Fahrzeugklasse M2 und M3),
 - Nutzfahrzeugen (Fahrzeugklasse N),
 - Booten und anderen Wasserfahrzeugen,
 - Jagd-/Forsthütten, Wochenendhäusern oder Vorzelten.
- Der Einbau in Anhängern und Fahrzeugen zum Transport gefährlicher Güter ist verboten.
- Die Erwärmung von anderen Flüssigkeiten als Trinkwasser (z.B. Reinigungs-, Entkalkungs-, Entkeimungs- und Konservierungsmittel) ist verboten.
- Defekte Geräte dürfen nicht verwendet werden.
- Geräte die entgegen den Einbau- und Gebrauchsanweisungen installiert oder genutzt werden, dürfen nicht verwendet werden.

Sicherheitshinweise

Für eine sichere und sachgerechte Anwendung, Gebrauchsanweisung und weitere produktbegleitende Unterlagen sorgfältig lesen, beachten und für spätere Verwendung aufbewahren. Die jeweils gültigen Gesetze, Richtlinien und Normen sind zu beachten.

Die Nichtbeachtung der Regelungen in der Gebrauchs- und Einbauanweisung kann zu schwerem Sachschaden und zur ernsthaften Gefährdung der Gesundheit oder des Lebens von Personen führen. Für die dadurch entstandenen Schäden haftet allein der Betreiber oder Benutzer des Geräts.


 Nur fachkundiges und geschultes Personal (Fachpersonal) darf unter Beachtung der Einbau- und Gebrauchsanweisung und der aktuellen anerkannten Regeln der Technik das Truma Produkt einbauen, reparieren und die Funktionsprüfung durchführen. Fachpersonal sind Personen, die auf Grund ihrer fachlichen Ausbildung und Schulungen, ihrer Kenntnisse und Erfahrungen mit den Truma Produkten und den einschlägigen Normen die notwendigen Arbeiten ordnungsgemäß durchführen und mögliche Gefahren erkennen können.

Was tun bei Gasgeruch?

- Zündquellen vermeiden z. B. alle offenen Flammen löschen, keine elektrischen Schalter, Handy oder Radio im Fahrzeug betätigen, Motor des Fahrzeugs nicht starten, keine Geräte betreiben, nicht rauchen
- Fenster und Türen öffnen
- Alle Personen aus dem Fahrzeug evakuieren
- Gasflaschen schließen bzw. Gaszufuhr von außen absperren

- Die gesamte Gasanlage durch Fachpersonal überprüfen und instand setzen lassen!
- Die Gasanlage erst nach Überprüfung und Instandsetzung wieder in Betrieb nehmen!

Arbeiten am Gerät, im Einbauraum

 Mögliche Gefahr durch Stromschlag bzw. Explosionsgefahr durch austretendes Gas!

- Vor Beginn jeglicher Arbeiten:
 1. Gerät ausschalten
 2. Gasversorgung schließen
 3. Gerät allpolig von der Spannungsversorgung und Netz (230 V ~) trennen

 Mögliche Schnittverletzungen durch scharfe Kanten!

- Bei allen Arbeiten geeignete Schutzhandschuhe und Schutzbrille tragen.

Sichere Betriebsumgebung

- Das Gerät nur mit entsprechenden Bedienteilen und Zubehör von Truma betreiben.
- Ein Betrieb des Geräts ohne Warmluftrohre ist nicht zulässig.
- Vergiftungsgefahr durch Abgase! Die Abgase der Heizung können in geschlossenen Räumen (wie z. B. Garagen, Werkstätten, Vorzelte) zu Vergiftungen führen. Wenn das Freizeitfahrzeug in geschlossenen Räumen geparkt wird:
 - Brennstoffzufuhr zur Heizung absperren
 - Zeitschaltuhr deaktivieren
 - Heizung am Bedienteil ausschalten
 - Heizung über die Truma App ausschalten falls eine Truma iNet Box installiert ist.
- Falls der Kamin in der Nähe bzw. direkt unterhalb eines zu öffnenden Fensters platziert wurde, muss das Gerät mit einer selbsttätigen Abschaltvorrichtung versehen sein, um einen Betrieb bei geöffnetem Fenster zu verhindern.
- Mögliche Brandgefahr durch erhöhte Temperaturen!
 - Keinesfalls wärmeempfindliche Gegenstände (z.B. Spraydosen, Kerzen) oder entflammbare Materialien, Flüssigkeiten, gasförmige Stoffe oder Dämpfe in der Nähe des Geräts, im Einbauraum oder im Gerät selbst verwenden
 - Keinesfalls die Warmluftauströmer der Warmluftverteilung blockieren oder wärmeempfindliche Gegenstände oder

entflammbare Materialien, Flüssigkeiten, gasförmige Stoffe oder Dämpfe in oder in die Nähe der Warmluftverteilung bringen.

- Damit es zu keiner Überhitzung des Geräts kommt, müssen die Öffnungen für die Umluftansaugung und zum Einbauraum und der Einbauraum selbst frei von Hindernissen sein.
- Die Verwendung chlorhaltiger Produkte am und im Gerät ist verboten.
- Der Kamin für Abgasführung und Verbrennungsluftzufuhr muss immer frei von Verschmutzungen gehalten werden (Schneematsch, Eis, Laub etc.).
- Gefahr durch heiße Oberflächen und Abgas. Den Bereich um den Wandkamin nicht berühren und keine Gegenstände gegen den Wandkamin oder das Fahrzeug lehnen.

Pflichten des Betreibers / Fahrzeughalters

- Der Betreiber ist für das in den Boiler der Combi gefüllte Wasser und dessen Qualität verantwortlich.
- Maximaler Eingangswasserdruck siehe „Technische Daten“ auf Seite 10.
- Der Fahrzeughalter ist dafür verantwortlich, dass die Bedienung des Geräts ordnungsgemäß erfolgen kann.
- Die Combi hat keine eingebaute Frostschutzfunktion. Gefrierender Wasserinhalt kann schweren Schaden am Gerät verursachen. Der Betreiber ist verantwortlich für den Schutz der Combi vor Frostschäden z. B. durch Verwendung des Truma FrostControl. Bei Geräten ohne FrostControl (z. B. UK-Version) oder wenn das Gerät nicht betrieben wird, Wasserinhalt bei Frostgefahr unbedingt entleeren. Kein Garantieanspruch für Frostschäden!
- Der beiliegende gelbe Aufkleber mit den Warnhinweisen muss durch den Einbauer bzw. Fahrzeughalter an einer für jeden Benutzer gut sichtbaren Stelle im Fahrzeug (z. B. an der Kleiderschrantür) angebracht werden. Fehlende Aufkleber können bei Truma angefordert werden.
- Flüssiggasanlagen müssen den technischen und administrativen Bestimmungen des jeweiligen Verwendungslandes entsprechen (in

Europa z. B. EN 1949 für Fahrzeuge). Nationale Vorschriften und Regelungen (in Deutschland z. B. das DVGW-Arbeitsblatt G 607 für Fahrzeuge) müssen beachtet werden.

- Der Fahrzeughalter muss die Prüfung der Gasanlage entsprechend den jeweiligen nationalen Vorschriften (in Deutschland alle 2 Jahre) durch einen Flüssiggas-Sachkundigen (DVFG, TÜV, DEKRA) veranlassen. Sie ist auf der entsprechenden Prüfbescheinigung (G 607) zu bestätigen.
- Druckregelgeräte und Schlauchleitungen müssen spätestens 10 Jahre (bei gewerblicher Nutzung 8 Jahre) nach Herstellungsdatum gegen neue ausgewechselt werden.
- Schlauchleitungen regelmäßig prüfen und bei Brüchigkeit erneuern lassen.

Sicherer Betrieb

- Der Abgaskamin darf nicht blockiert werden. Die Anbringung von Kaminkappen ist verboten.
- Das Gerät darf nur verwendet werden, wenn die Anschlussabdeckung für die Kabelanschlüsse montiert ist.
- Für den Betrieb von Gasdruck-Regelanlagen, Gasgeräten bzw. Gasanlagen, ist die Verwendung von stehenden Gasflaschen, aus denen Gas aus der **Gasphase entnommen** wird, zwingend vorgeschrieben. Gasflaschen, aus denen Gas aus der Flüssigphase entnommen wird (z. B. für Stapler), sind für den Betrieb verboten, da sie zur Beschädigung der Gasanlage führen.
- Der Betriebsdruck der Gasversorgung (30 mbar) und des Geräts (siehe Typenschild) müssen übereinstimmen.
- Für die Gasanlage dürfen in Deutschland nur Druckregleinrichtungen gemäß DIN EN 16129 (in Fahrzeugen) mit einem festen Ausgangsdruck von 30 mbar verwendet werden. Die Durchflussrate der Druckregleinrichtung muss mindestens dem Höchstverbrauch aller vom Anlagenhersteller eingebauten Geräte entsprechen.
- Für Fahrzeuge empfehlen wir den Gasdruckregler Truma MonoControl CS sowie für die Zweiflaschen-Gasanlage den Gasdruckregler DuoControl CS.

- Bei Temperaturen um 0 °C und darunter sollten die Gasdruckregler bzw. das Umschaltventil mit der Reglerbeheizung EisEx betrieben werden.
 - Es dürfen nur für das Bestimmungsland geeignete Schlauchleitungen, die den Anforderungen des Landes entsprechen, verwendet werden.
 - Bei erster Inbetriebnahme eines fabrikneuen Gerätes kann kurzzeitig eine Rauch- und Geruchsentwicklung auftreten. Bei Inbetriebnahme nach insbesondere langer Standzeit kann kurzzeitig eine leichte Rauch- und Geruchsentwicklung aufgrund von Staub oder Schmutz auftreten. Es ist zweckmäßig, das Gerät zum Zweck der Selbstreinigung dann einige Minuten in höchster Leistungsstufe zu betreiben und für gute Durchlüftung des Raumes zu sorgen.
 - Heiße Luft kann insbesondere für Kleinkinder, Kinder, ältere oder gebrechliche Menschen gefährlich sein und zu Verbrennungen führen. Die ausströmende Luft kann an den Warmluftausströmern hohe Temperaturen erreichen. Die Lufttemperatur an den Warmluftausströmern regelmässig prüfen.
 - Heißes Wasser kann insbesondere für Kleinkinder, Kinder, ältere oder gebrechliche Menschen gefährlich sein und zu Verbrennungen führen. Die Wassertemperatur vor jedem Dusch- oder Badevorgang prüfen.
 - **Vorsicht!** Einige Teile des Produktes können sehr heiß werden und Verbrennungen verursachen. Besondere Vorsicht ist geboten, wenn Kinder und schutzbedürftige Personen anwesend sind.
 - Kinder jünger als 3 Jahre sind fernzuhalten, es sei denn, sie werden ständig überwacht.
 - Kinder ab 3 Jahren und jünger als 8 Jahre dürfen das Geräte nur ein- und ausschalten, wenn sie beaufsichtigt werden oder bezüglich des sicheren Gebrauchs des Gerätes unterwiesen wurden und die daraus resultierenden Gefahren verstanden haben, vorausgesetzt, dass das Gerät in seiner normalen Gebrauchslage platziert oder installiert ist. Kinder ab 3 Jahren und jünger als 8 Jahre dürfen nicht den Stecker in die Steckdose stecken, das Gerät nicht regulieren, das Gerät nicht reinigen und / oder nicht die Wartung durch den Benutzer durchführen
 - Dieses Gerät kann von Kindern ab 8 Jahren und darüber sowie von Personen mit verringerten physischen, sensorischen oder mentalen Fähigkeiten oder Mangel an Erfahrung und Wissen benutzt werden, wenn sie beaufsichtigt oder bezüglich des sicheren Gebrauchs des Gerätes unterwiesen wurden und die daraus resultierenden Gefahren verstehen. Kinder dürfen nicht mit dem Gerät spielen.
 - Das Abgas-Doppelrohr muss regelmäßig, insbesondere nach längeren Fahrten, auf Unversehrtheit und festen Anschluss geprüft werden, ebenso die Befestigung des Geräts und des Kamins.
- ### Betrieb während der Fahrt
- Für das Heizen während der Fahrt ist in der Richtlinie UN ECE R 122 für Motorcaravans und Caravans eine Sicherheitsabsperreinrichtung vorgeschrieben, um ein unkontrolliertes Austreten von Gas bei einem Unfall zu verhindern. Der Gasdruckregler Truma MonoControl CS erfüllt diese Anforderung. Durch den Einbau dieses Gasdruckreglers, mit entsprechend ausgelegter Gasinstallation, ist der Betrieb einer typgeprüften Flüssiggasheizung während der Fahrt gemäß Richtlinie UN ECE R 122 europaweit zulässig. Nationale Vorschriften und Regelungen müssen beachtet werden.
 - Wenn **keine** Sicherheitsabsperreinrichtung (z. B. wie in dem Gasdruckregler Truma MonoControl CS enthalten) installiert ist, muss die Gasflasche während der Fahrt geschlossen sein und es müssen **Hinweisschilder** jeweils im Flaschenschrank und in der Nähe des Bedienteiles angebracht werden.
 -  Niemals Flüssiggasgeräte beim Tanken, in Parkhäusern, Garagen oder auf Fähren benutzen. Schalten Sie das Flüssiggasgerät am Bedienteil aus. Stellen Sie sicher, dass das Flüssiggasgerät keinesfalls über eine Fernsteuerung z. B. die Truma App eingeschaltet werden kann.

- Um Schäden am Gerät durch Spritzwasser z. B. beim Reinigen des Fahrzeugs zu vermeiden, nicht direkt in den Kamin sprühen.

Verhalten bei Störungen

- Wenn ungewöhnliche Geräusche oder Gerüche auftreten die Gasversorgung schließen und die Combi ausschalten.
- Gefahr von Brand / Explosion beim Versuch, eine durch Flüssigkeitseintritt geschädigte Combi (z. B. Getränke, Hochwasser, Leckagen) oder wenn das Fahrzeug in einen Unfall verwickelt war, zu verwenden. Eine beschädigte Combi muss durch Fachpersonal repariert oder getauscht werden.
- Störungen sofort durch Fachpersonal beseitigen lassen.
- Störungen nur selbst beheben, wenn die Behebung in der Fehlersuchanleitung dieser Gebrauchsanweisung beschrieben ist.
- Nach einer Verpuffung (Fehlzündung) Gerät und Abgasführung von Fachpersonal prüfen lassen.

Wartung / Reparatur / Reinigung

- Reparatur und Reinigung des Geräts darf nur von Fachpersonal durchgeführt werden.
- Wartung, Reparatur und Reinigung darf nicht von Kindern durchgeführt werden.
- Nur Combi E:
Wenn die Netzanschlussleitung dieses Gerätes beschädigt wird, muss sie durch den Hersteller oder seinen Kundendienst oder eine ähnlich qualifizierte Person ersetzt werden, um Gefährdungen zu vermeiden.
- Zum Erlöschen von Gewährleistungs- und Garantieansprüchen sowie zum Ausschluss von Haftungsansprüchen führen insbesondere:
 - Veränderungen am Gerät (einschließlich Zubehörteilen),
 - Veränderungen an der Abgasführung und am Kamin,
 - Verwendung von anderen als Truma Originalteilen als Ersatz- und Zubehörteilen,

- das Nichteinhalten der Einbau- und Gebrauchsanweisung.

Außerdem erlischt die Betriebserlaubnis des Geräts und dadurch in manchen Ländern auch die Betriebserlaubnis des Fahrzeugs.

- Eine neue oder längere Zeit nicht benutzte Combi sowie alle Warm-/Kaltwasserschläuche vor Gebrauch mit Trinkwasser gut durchspülen.

Funktionsbeschreibung (Combi)

Die Flüssiggasheizung Combi ist eine Warmluftheizung mit integriertem Warmwasserboiler (10 Liter Inhalt). Der Brenner arbeitet gebläseunterstützt, um eine einwandfreie Funktion auch während der Fahrt zu ermöglichen.

Mit der Heizung kann im **Heizbetrieb** der Raum beheizt und gleichzeitig Wasser erwärmt werden. Wird nur Warmwasser benötigt, ist dies im **Warmwasserbetrieb** möglich.

- Im **Warmwasserbetrieb** erfolgt die Aufheizung des Wasserinhaltes in der kleinsten Brennerstufe. Ist die Wassertemperatur erreicht, schaltet der Brenner ab.
- Im **Heizbetrieb** wählt das Gerät automatisch die benötigte Leistungsstufe entsprechend der Temperaturdifferenz zwischen der am Bedienteil eingestellten und gegenwärtigen Raumtemperatur. Bei gefülltem Boiler wird das Wasser automatisch mitgeheizt. Die Wassertemperatur ist von der gewählten Betriebsart und der Heizleistungsabgabe abhängig.

Bei Temperaturen von ca. 3 °C am automatischen Sicherheits-/Ablassventil FrostControl öffnet dieses und entleert den Wasserbehälter.

Funktionsbeschreibung (Combi E)

(In Verbindung mit Bedienteil Truma CP plus)

Die Flüssiggasheizung Combi E ist eine Warmluftheizung mit integriertem Warmwasserboiler (10 Liter Inhalt). Der Brenner arbeitet gebläseunterstützt, um eine einwandfreie Funktion auch während der Fahrt zu ermöglichen. Zusätzlich besitzt das Gerät Heizstäbe für den Elektrobetrieb.

Mit der Heizung kann im **Heizbetrieb** der Raum beheizt und gleichzeitig Wasser erwärmt werden. Wird nur Warmwasser benötigt, ist dies im **Warmwasserbetrieb** möglich.

Bei Temperaturen von ca. 3 °C am automatischen Sicherheits-/Ablassventil FrostControl öffnet dieses und entleert den Wasserbehälter.

Für den Betrieb des Geräts stehen 3 Möglichkeiten zur Verfügung:

- nur **Gasbetrieb**
Propan / Butan für den autarken Einsatz
- nur **Elektrobetrieb**
230 V ~ für den stationären Einsatz am Campingplatz
- oder Gas- und Elektrobetrieb — **Mischbetrieb**
nur im Heizbetrieb möglich.

Heizbetrieb

Im **Heizbetrieb** wählt das Gerät automatisch die benötigte Leistungsstufe entsprechend der Temperaturdifferenz zwischen der am Bedienteil eingestellten und gegenwärtigen Raumtemperatur. Bei gefülltem Wasserbehälter wird das Wasser automatisch mitgeheizt. Die Wassertemperatur ist von der gewählten Betriebsart und der Heizleistungsabgabe abhängig.

Für den Einsatz können alle 3 Möglichkeiten der Energiewahl genutzt werden.

- Im **Gasbetrieb** wählt das Gerät automatisch die benötigte Leistungsstufe.
- Für den **Elektrobetrieb** kann, entsprechend der Absicherung am Campingplatz, eine Leistung von 900 W (3,9 A) oder 1800 W (7,8 A) manuell vorgewählt werden.

Bei höherem Leistungsbedarf (z. B. Aufheizen oder tiefe Außentemperaturen) sollte der Gas- oder Mischbetrieb gewählt werden, damit immer ausreichend Heizleistung zur Verfügung steht.

- Im **Mischbetrieb** wird bei einer nur geringen Leistungsanforderung (z. B. für die Erhaltung der Raumtemperatur) der Elektrobetrieb 230 V ~ bevorzugt. Der Gasbrenner schaltet sich erst bei einer höheren Leistungsanforderung zu bzw. schaltet sich beim Aufheizen zuerst ab.


Warmwasserbetrieb

(nur mit gefülltem Wasserbehälter)

Für die Warmwasserbereitung verwendet man den Gasbetrieb oder den Elektrobetrieb 230 V ~. Die Wassertemperatur lässt sich auf 40 °C / ECO* oder 60 °C / HOT* einstellen.


* ECO, HOT nur mit Bedienteil Truma CP plus.

- Im **Gasbetrieb** erfolgt die Aufheizung des Wasserinhaltes in der kleinsten Brennerstufe. Ist die Wassertemperatur erreicht, schaltet der Brenner ab.
- Für den **Elektrobetrieb** kann, entsprechend der Absicherung am Campingplatz, eine Leistung von 900 W (3,9 A) oder 1800 W (7,8 A) manuell gewählt werden.


 Ein **Mischbetrieb** ist nicht möglich. Bei dieser Einstellung wählt das Gerät automatisch den Elektrobetrieb. Falls die Spannungsversorgung 230 V ~ abgesteckt wird oder ausfällt, stellt die Heizung automatisch auf Gasbetrieb um.

Gebrauchsanweisung

Vor Inbetriebnahme Sicherheitshinweise und Gebrauchsanweisung sorgfältig durchlesen und befolgen!

 Mit einem mobilen Endgerät und der Truma App können Gebrauchsanweisungen im offline Modus angesehen werden. Die Gebrauchsanweisungen werden einmalig bei bestehender Funkverbindung heruntergeladen und auf dem mobilen Endgerät gespeichert.

Vor dem ersten Gebrauch unbedingt die gesamte Wasserversorgung mit klarem Wasser gut durchspülen.

 Die mit Wasser in Berührung kommenden Materialien des Gerätes sind trinkwasserecht (siehe Herstellererklärung, www.truma.com – Herstellererklärung).

Bedienteile

Die Bedienteile sind in einer separaten Gebrauchsanweisung beschrieben.

Die Temperatureinstellung am Bedienteil ist vom persönlichen Wärmebedürfnis und der Bauart des Fahrzeugs abhängig und muss individuell ermittelt werden.

Raumtemperaturfühler

Zur Messung der Raumtemperatur befindet sich im Fahrzeug ein externer Raumtemperaturfühler (2). Die Lage des Fühlers wird vom Fahrzeughersteller, je nach Fahrzeugtyp, individuell abgestimmt. Näheres entnehmen Sie bitte der Bedienungsanleitung Ihres Fahrzeuges.



Bild 2

Sicherheits-/Ablassventil

A. FrostControl

(Sicherheits-/Ablassventil mit integriertem Frostschutz / optional bei Version UK)

FrostControl ist ein stromloses Sicherheits-/Ablassventil. Es entleert bei Frostgefahr automatisch den Inhalt des Boilers über einen Entleerungsstutzen. Bei Überdruck im System erfolgt automatisch ein stoßweiser Druckausgleich über das Sicherheitsventil.

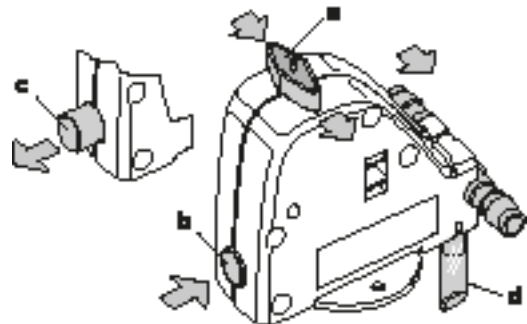


Bild 3

- a = Drehschalter Stellung „Betrieb“
- b = Druckknopf Stellung „geschlossen“
- c = Druckknopf Stellung „entleeren“
- d = Entleerungsstutzen (nach außen durch den Fahrzeugboden geführt)

Öffnen des Sicherheits-/Ablassventils

- Den Drehschalter um 180° bis zum Einrasten drehen, dabei springt der Druckknopf heraus (Stellung c). Das Wasser des Wasserbehälters läuft über den Entleerungsstutzen (d) ab.

Der Entleerungsstutzen (d) des FrostControl muss stets frei von Verschmutzungen (Schneematsch, Eis, Laub etc.) gehalten werden, um ein sicheres Abfließen des Wassers zu gewährleisten! **Kein Garantieanspruch für Frostschäden!**

Schließen des Sicherheits-/Ablassventils

- Kontrollieren, ob der Drehschalter auf „Betrieb“ (Stellung a) d. h. parallel zum Wasseranschluss steht und eingerastet ist.
- Das Sicherheits-/Ablassventil durch Betätigen des Druckknopfes schließen. Der Druckknopf muss in Stellung (b) „geschlossen“ einrasten.

Erst bei Temperaturen über ca. 7 °C am Sicherheits-/Ablassventil kann dieses mit dem Druckknopf (Stellung b) manuell geschlossen und der Boiler befüllt werden.

Als Zubehör liefert Truma ein Heizelement (Art.-Nr. 70070-01), welches in das FrostControl eingesteckt und mit einem Sicherungsblech fixiert wird. Dieses Heizelement erwärmt bei eingeschalteter Combi das FrostControl auf ca. 10 °C. Der Boiler kann dadurch, unabhängig von der Temperatur im Einbauraum, nach kürzerer Zeit befüllt werden.


Automatisches Öffnen des Sicherheits-/Ablassventils

Bei Temperaturen unter ca. 3 °C am Sicherheits-/Ablassventil öffnet dieses automatisch, der Druckknopf springt heraus (Stellung c). Das Wasser des Boilers läuft über den Entleerungsstutzen (d) ab.

B. Ablassventil

(Ablassventil ohne Frostschutz / Standard bei Version UK)

Das Ablassventil führt bei Überdruck im System automatisch einen Druckausgleich durch. Das Wasser wird dabei stoßweise über einen Entleerungsstutzen nach außen entleert.

-  Dieses Ablassventil schützt den Wasserbehälter nicht vor **Frostschäden**.

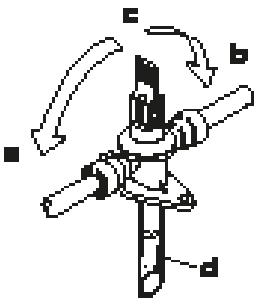


Bild 4

- a = Hebel in Stellung „Betrieb – geschlossen“
- b = Hebel in Stellung „Betrieb – geschlossen“
- c = Hebel in Stellung „Entleeren“
- d = Entleerungsstutzen (nach außen durch den Fahrzeugboden geführt)

Öffnen des Sicherheits-/Ablassventils

- Hebel senkrecht in Stellung (c) bringen. Das Wasser des Boilers läuft über den Entleerungsstutzen (d) ab.


Der Entleerungsstutzen (d) des Sicherheits-/Ablassventils muss stets frei von Verschmutzungen (Schneematsch, Eis, Laub etc.) gehalten werden, um ein sicheres Abfließen des Wassers zu gewährleisten! **Kein Garantieanspruch für Frostschäden!**

Schließen des Sicherheits-/Ablassventils

- Hebel waagrecht in Stellung (a) oder (b) bringen.


Füllen des Wasserbehälters

Prüfen, ob das Sicherheits-/Ablassventil geschlossen ist (siehe jeweils „Schließen des Sicherheits-/Ablassventils“).


-  Bei Temperaturen unter ca. 7 °C am FrostControl **erst** die Heizung einschalten, um den Einbauraum und das FrostControl zu erwärmen. Nach einigen Minuten, wenn die Temperatur am FrostControl über 7 °C liegt, lässt sich das Sicherheits-/Ablassventil schließen.

- Strom für die Wasserpumpe einschalten (Haupt- oder Pumpenschalter).


- Warmwasserhähne in Küche und Bad öffnen (Vorwahlmischer oder Einhebelarmaturen auf „warm“ stellen). Die Armaturen so lange geöffnet lassen, bis der Boiler durch Verdrängen der Luft gefüllt ist und das Wasser unterbrechungsfrei fließt.

-  Wird nur die Kaltwasseranlage ohne Warmwasser betrieben, füllt sich auch hier der Wasserbehälter mit Wasser. Um Frostschäden zu vermeiden, muss der Boiler über das Sicherheits-/Ablassventil entleert werden, auch wenn er nicht betrieben wurde.

Bei Frost kann das Füllen durch eingefrorenes Restwasser verhindert sein. Durch eine kurze Inbetriebnahme (max. 2 Minuten) kann der Boiler aufgetaut werden. Eingefrorene Leitungen können durch Aufheizen des Innenraums aufgetaut werden.


-  Bei Anschluss an eine zentrale Wasserversorgung (Land- bzw. City-Anschluss) muss ein Druckminderer eingesetzt werden, der verhindert, dass höhere Drücke als 2,8 bar im Boiler auftreten können.

Entleeren des Wasserbehälters

-  Wird der Motorcaravan / Caravan während der Frostperiode nicht benutzt, muss der Boiler auf alle Fälle entleert werden!

- Strom für die Wasserpumpe abschalten (Haupt- oder Pumpenschalter).

- Warmwasserhähne in Küche und Bad öffnen.

-  Zur Kontrolle des ablaufenden Wassers ein entsprechendes Gefäß (10 Liter) unter den Entleerungsstutzen (d) des Sicherheits-/Ablassventils stellen.

- Sicherheits-/Ablassventil öffnen (siehe jeweils „Öffnen des Sicherheits-/Ablassventils“).

Der Boiler wird jetzt über das Sicherheits-/Ablassventil direkt nach außen entleert. Prüfen, ob der Wasserinhalt des Wasserbehälters (10 Liter) vollständig über das Sicherheits-/Ablassventil in das Gefäß entleert wurde.

Kein Garantieanspruch für Frostschäden!

Inbetriebnahme

Combi

Das Heizen des Innenraums ist, je nach Betriebsstellung, sowohl mit als auch ohne Wasserinhalt möglich.

Combi E (In Verbindung mit Bedienteil Truma CP plus)

Das Heizen des Innenraums ist im Gas-, Elektro- und Mischbetrieb, je nach Betriebsstellung, sowohl mit als auch ohne Wasserinhalt möglich.

Prüfen, ob die Absicherung der Stromversorgung auf dem Campingplatz für die am Energiewahlschalter eingestellte Leistung 900 W (3,9 A) oder 1800 W (7,8 A) ausreicht.

Um eine Überhitzung des Stromeinspeisungskabels zu vermeiden, muss die Kabeltrommel vollständig abgewickelt sein.

- Prüfen, ob der Kamin frei ist. Etwaige Abdeckungen unbedingt entfernen.



Die Anbringung von Kaminkappen ist verboten.

- Gasflasche und Schnellschlussventil in der Gaszuleitung öffnen.
- Gegebenenfalls Wasserbehälter mit Wasser füllen (siehe „Füllen des Wasserbehälters“).
- Gerät am Bedienteil einschalten.

Ausschalten

- Heizung am Bedienteil ausschalten.
- Der Ausschaltvorgang kann sich wegen interner Nachläufe der Heizung um einige Minuten verzögern.

Wasserinhalt bei Frostgefahr unbedingt entleeren!

Wird das Gerät längere Zeit nicht benutzt, Schnellschlussventil in der Gaszuleitung und Gasflasche schließen.

Wartung



Wartung, Reparatur und Reinigung darf nicht von Kindern durchgeführt werden.

Arbeiten durch Fachpersonal

- Gerät durch Fachpersonal auf Verschmutzung prüfen und gegebenenfalls durch diesen bei Bedarf reinigen lassen.

Arbeiten durch den Benutzer

- Einbauraum mindestens einmal jährlich säubern.
- Das Sicherheits-/Ablassventil muss regelmäßig (mind. 2 mal jährlich) betrieben werden, um Kalkablagerungen zu entfernen und um sicher zu sein, dass es nicht blockiert ist.

Hinweise zu Reinigung, Entkeimung und Pflege

Für die Reinigung, Entkeimung und Pflege des Boilers empfehlen wir geeignete, handelsübliche Produkte. Chlorhaltige Produkte dürfen nicht verwendet werden.

Die chemische Methode zur Bekämpfung von Mikroorganismen im Gerät kann zusätzlich unterstützt werden, indem das Wasser im Boiler regelmäßig auf 70 °C erhitzt wird.

- Betriebsart „Gasbetrieb“ am Bedienteil wählen.
- Die Wassertemperatur auf 60 °C stellen.
- Das Gerät einschalten.



Hat das Wasser im Wasserbehälter eine Temperatur von 60 °C erreicht, so schaltet der Brenner ab. Das Gerät muss für mindestens weitere 30 Minuten eingeschaltet bleiben und es darf kein Warmwasser entnommen werden. Die Restwärme im Wärmetauscher heizt das Wasser auf bis zu 70 °C.

Solaranlagen



Bei Verwendung einer Solaranlage muss laut EN 1648 zwischen Solaranlage und Heizung zu jeder Zeit eine Batterie (mit Laderegler) oder ein Spannungsregler (Ausgangsspannung 11 V – 15 V; Wechsellspannungswelligkeit < 1,2 V_{ss}) geschaltet sein. Ansonsten kann die Heizungselektronik durch eine unregelmäßige Spannungsversorgung von der Solaranlage beschädigt werden.

- Beim Abklemmen der Batterie immer zuerst den Laderegler von der Batterie trennen.
- Beim Anschluss der Batterie den Laderegler immer zuletzt an die Batterie anschließen.

Kein Garantieanspruch für Heizungselektroniken, die durch eine unregelmäßige Spannungsversorgung von der Solaranlage beschädigt wurden.

Sicherungen



Elektrostatische Aufladung kann zum Zerstören der Elektronik führen. Vor Berührung der Elektronik Potentialausgleich herstellen!

Sicherung 12 V =



Vor Öffnen der Anschlussabdeckung das Gerät allpolig von der 12 V Spannungsversorgung trennen.

Die Sicherung befindet sich auf der Elektronik unter der Anschlussabdeckung. Gerätesicherung nur gegen eine baugleiche Sicherung austauschen.

Gerätesicherung: 10 A – flink – 5 x 20 mm (F 10 A)

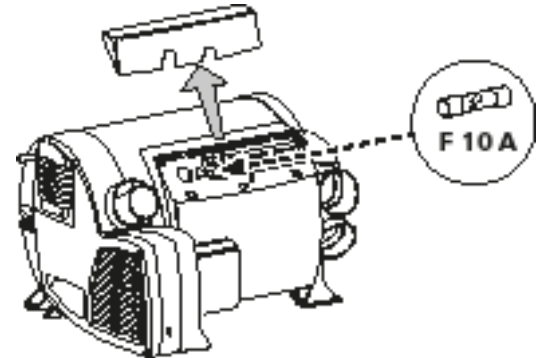


Bild 5



Nach dem Austausch der Sicherung bzw. dem Zurücksetzen des Überhitzungsschutzes muss die Anschlussabdeckung wieder eingesetzt werden, um die Gerätelektronik vor Tropfwasser zu schützen.

Sicherung 230 V ~ (Combi E)



Lebensgefahr durch Stromschlag beim Tauschen der Sicherung oder der Netzanschlussleitungen.

- Die Sicherung und die Netzanschlussleitungen dürfen nur von Fachpersonal getauscht werden!
- Vor dem Öffnen des Elektronikdeckels muss das Gerät allpolig vom Netz getrennt werden.

Die Sicherung befindet sich auf der Leistungselektronik (14) unter dem Elektronikdeckel.

Diese Feinsicherung darf nur gegen eine baugleiche Sicherung ausgetauscht werden: 10 A, flink, Ausschaltvermögen „H“.

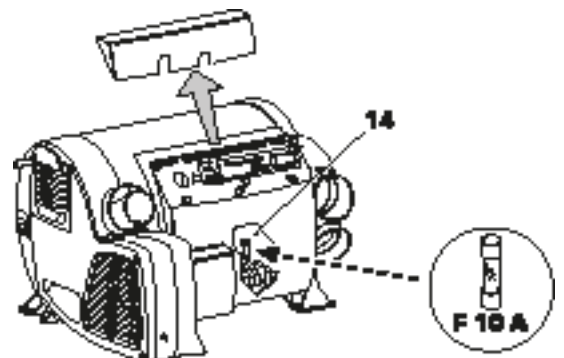


Bild 6

Überhitzungsschutz 230 V ~ (Combi E)

Der Heizbetrieb 230 V ~ hat einen mechanischen Überhitzungsschalter. Wird z. B. während des Betriebes oder während der Nachlaufzeit die Spannungsversorgung 12 V = unterbrochen, können die im Gerät herrschenden Temperaturen den Überhitzungsschutz auslösen.

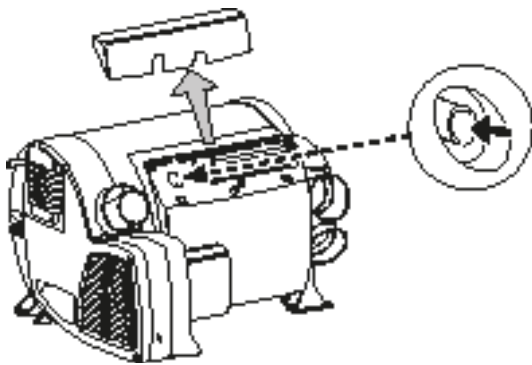


Bild 7

Rückstellen des Überhitzungsschutzes: Heizung abkühlen lassen, Anschlussabdeckung abnehmen und Resetknopf drücken.

i Nach dem Austausch der Sicherung bzw. dem Zurücksetzen des Überhitzungsschutzes muss die Anschlussabdeckung wieder eingesetzt werden, um die Gerätelektronik vor Tropfwasser zu schützen.

Technische Daten

ermittelt nach EN 624 bzw. Truma Prüfbedingungen

Gasart

Flüssiggas (Propan / Butan)

Betriebsdruck

30 mbar (siehe Typenschild)

Wasserinhalt

10 Liter

Aufheizzeit von ca. 15 °C bis ca. 60 °C

Boiler ca. 23 Min. (gemessen nach EN 15033)

Heizung + Boiler ca. 80 Min.

Pumpendruck

max. 2,8 bar (280 kPa)

Systemdruck

max. 4,5 bar (450 kPa)

Nennwärmeleistung (automatische Leistungsstufen)

Gasbetrieb

Combi 2 E UK: 2000 W

Combi 4 (E): 2000 W / 4000 W

Combi 6 (E): 2000 W / 4000 W / 6000 W

Elektrobetrieb

Combi 2 E UK / 4 E / 6 E: 900 W / 1800 W

Mischbetrieb (Gas- und Elektrobetrieb)

Combi 2 E UK /

Combi 4 E: max. 3800 W

Combi 6 E: max. 6900 W

Gasverbrauch

Combi 2 E UK: 160 g/h

Combi 4 (E): 160 – 335 g/h

Combi 6 (E): 160 – 460 g/h

Bereitschaftswärmeaufwand (alle Geräte)

Gasbetrieb 8,6 g/h (gemessen nach EN 15033)

Zusätzliche Angaben nach EN 624

Combi 2 E UK: $Q_n = 2,4 \text{ kW (Hs)}$, 170 g/h, C13, I3 B/P(30)

Combi 4 (E): $Q_n = 4,8 \text{ kW (Hs)}$, 345 g/h, C13, I3 B/P(30)

Combi 6 (E): $Q_n = 6,8 \text{ kW (Hs)}$, 480 g/h, C13, I3 B/P(30)

Bestimmungsländer

Combi 2 E UK: GB, IE

Combi 4 (E) / 6 (E):

DE, AT, CH, DK, FI, NL, NO, SE, SK, CH, CZ, CY, BE, IT, RO, GR, LI, LU, IS, PL, EE, LT, LV, MC, MT, PT, SI, HR, HU, FR, BG, SM, TR, GB, IE

Luftfördermenge (frei ausblasend ohne Warmluftrohr)

Combi 2 E UK / Combi 4 (E) / Combi 6 (E):

mit 3 Warmluftaustritten max. 249 m³/h

mit 4 Warmluftaustritten max. 287 m³/h

Stromaufnahme bei 12 V =

Heizung + Boiler

Combi 2 E UK /

Combi 4 (E): 1,2 – 6,5 A

Combi 6 (E): 1,4 – 6,5 A

Boiler aufheizen maximal 0,5 A

Ruhestrom ca. 0,001 A

Heizelement – FrostControl (optional): maximal 0,4 A

Stromaufnahme bei 230 V ~

Combi 2 E UK / Combi 4 E / Combi 6 E

3,9 A (900 W) oder 7,8 A (1800 W)

Schutzart

IP 21

Gewicht

(ohne Wasserinhalt)

Combi 2 E UK	–
Combi 4 E	Combi 4
Combi 6 E	Combi 6

Heizgerät: 15,5 kg 14,4 kg

Heizgerät mit Peripherie: 16,0 kg 14,9 kg



Abmessungen

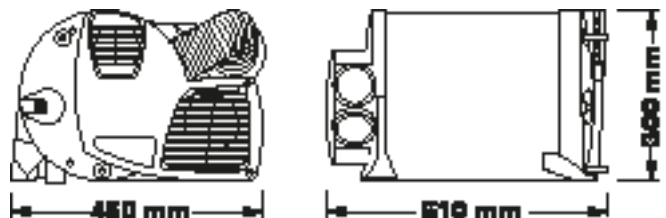


Bild 8

Technische Änderungen vorbehalten!

Entsorgung

Das Gerät ist gemäß den administrativen Bestimmungen des jeweiligen Verwendungslandes zu entsorgen. Nationale Vorschriften und Gesetze (in Deutschland ist dies z. B. die Altfahrzeug-Verordnung) müssen beachtet werden.

Störungen

Störungen – Heizgerät

Mögliche Störungsursachen sowie eine Fehlersuchanleitung sind in der Gebrauchsanweisung des jeweils installierten Bedienteils beschrieben.

Störungen – Wasserversorgung

Mögliche Störungsursachen sowie eine Fehlersuchanleitung – siehe „Fehlersuchanleitung (Wasserversorgung)“.

Fehlersuchanleitung (Wasserversorgung)

Fehler	Ursache / Behebung
Extrem lange Aufheizzeit	Verkalkung des Wasserbehälters. / Wasseranlage entkalken (siehe Wartung).
Wasser läuft ab – Boiler lässt sich nicht befüllen.	Sicherheits-/Ablassventil ist offen. / Sicherheits-/Ablassventil schließen.
Boiler lässt sich nicht entleeren, obwohl das Sicherheits-/Ablassventil geöffnet ist.	Entleerungsstutzen des Sicherheits-/Ablassventils ist verschlossen. / Öffnung auf Verschmutzung (Schneematsch, Eis, Laub etc.) prüfen und gegebenenfalls entfernen.
Aus dem Entleerungsstutzen des Sicherheits-/Ablassventils tropft/fließt Wasser.	Wasserdruck zu hoch. / Pumpendruck prüfen (max. 2,8 bar). Bei Anschluss an eine zentrale Wasserversorgung (Land- bzw. City-Anschluss) muss ein Druckminderer eingesetzt werden, der verhindert, dass höhere Drücke als 2,8 bar im Boiler auftreten können.
Nach dem Ausschalten der Heizung öffnet sich das FrostControl.	Bei Temperaturen unter ca. 3 °C öffnet das FrostControl automatisch / Heizung einschalten / ohne Heizbetrieb lässt sich das FrostControl erst bei Temperaturen ab ca. 7 °C wieder schließen / Heizelement für FrostControl verwenden.
Das FrostControl lässt sich nicht mehr schließen.	Temperatur am FrostControl unter ca. 7 °C / Heizung einschalten / ohne Heizbetrieb lässt sich das FrostControl erst bei Temperaturen ab ca. 7 °C wieder schließen. Drehschalter steht nicht auf „Betrieb“. / Drehschalter des FrostControl auf „Betrieb“ drehen, anschließend Druckknopf drücken bis dieser einrastet.

Sollten diese Maßnahmen nicht zur Störungsbehebung führen, wenden Sie sich bitte an den Truma Service.

Zubehör

Truma CP plus

Digitales Bedienteil Truma CP plus mit Klimaautomatik für die iNet fähigen Truma Heizungen und Truma Klimasysteme.

- Funktion Klimaautomatik steuert automatisch Heizung und Klimasystem bis zur gewünschten Temperatur im Fahrzeug
- Erweiterbar mit der Truma iNet Box. Damit können alle TiN-Bus fähigen Truma Geräte auch über die Truma App gesteuert werden



Bild 9

Truma iNet Box

Die Truma iNet Box zur einfachen Vernetzung der Truma Geräte und Steuerung mit Smartphone oder Tablet per App.

- Einfacher Einbau und Inbetriebnahme per Truma App
- Erweiterbar durch Updatefunktion und damit zukunftssicher



Bild 10

Truma CP classic

Analoges Bedienteil Truma CP classic (nicht für Combi E).



Bild 11

Heizelement FrostControl

Heizelement mit Anschlusskabel 1,5 m und Sicherungsblech.



Bild 12

Weiteres Zubehör (ohne Abbildung) für Bedienteile

- Bedienteilkabel in verschiedenen Längen (maximal 10 m)

Hersteller-Garantieerklärung (Europäische Union)

1. Umfang der Herstellergarantie

Truma gewährt als Hersteller des Gerätes dem Verbraucher eine Garantie, die etwaige Material- und/oder Fertigungsfehler des Gerätes abdeckt.

Diese Garantie gilt in den Mitgliedsstaaten der europäischen Union sowie in den Ländern Island, Norwegen, Schweiz und Türkei. Verbraucher ist die natürliche Person, die als erstes das Gerät vom Hersteller, OEM oder Fachhändler erworben hat und es nicht im Rahmen einer gewerblichen oder selbständigen beruflichen Tätigkeit weiterveräußert oder bei Dritten installiert.

Die Herstellergarantie gilt für die oben genannten Mängel, die innerhalb der ersten 24 Monate seit Abschluss des Kaufvertrages zwischen dem Verkäufer und dem Verbraucher eintreten. Der Hersteller oder ein autorisierter Servicepartner wird solche Mängel durch Nacherfüllung, das heißt nach seiner Wahl durch Nachbesserung oder Ersatzlieferung, beseitigen. Defekte Teile gehen in das Eigentum des Herstellers bzw. des autorisierten Servicepartners über. Sofern das Gerät zum Zeitpunkt der Mangelanzeige nicht mehr hergestellt wird, kann der Hersteller im Fall einer Ersatzlieferung auch ein ähnliches Produkt liefern.

Leistet der Hersteller Garantie, beginnt die Garantiefrist hinsichtlich der reparierten oder ausgetauschten Teile nicht von neuem, sondern die alte Frist läuft für das Gerät weiter. Zur Durchführung von Garantiarbeiten sind nur der Hersteller selbst oder ein autorisierter Servicepartner berechtigt. Die im Garantiefall anfallenden Kosten werden direkt zwischen dem autorisierten Servicepartner und dem Hersteller abgerechnet. Zusätzliche Kosten aufgrund erschwelter Aus- und Einbaubedingungen des Gerätes (z. B. Demontage von Möbel- oder Karosserieteilen) sowie Anfahrtskosten des autorisierten Servicepartners oder Herstellers können nicht als Garantieleistung anerkannt werden.

Weitergehende Ansprüche, insbesondere Schadensersatzansprüche des Verbrauchers oder Dritter, sind ausgeschlossen. Die Vorschriften des Produkthaftungsgesetzes bleiben unberührt.

Die geltenden gesetzlichen Sachmängelansprüche des Verbrauchers gegenüber dem Verkäufer im jeweiligen Erwerbsland bleiben durch die freiwillige Garantie des Herstellers unberührt. In einzelnen Ländern kann es Garantien geben, die durch die jeweiligen Fachhändler (Vertragshändler, Truma Partner) ausgesprochen werden. Diese kann der Verbraucher direkt über seinen Fachhändler, bei dem er das Gerät gekauft hat, abwickeln. Es gelten die Garantiebedingungen des Landes, in dem der Ersterwerb des Gerätes durch den Verbraucher erfolgt ist.

2. Ausschluss der Garantie

Der Garantieanspruch besteht **nicht**:

- infolge unsachgemäßer, ungeeigneter, fehlerhafter, nachlässiger oder nichtbestimmungsgemäßer Verwendung des Geräts,
- infolge unsachgemäßer Installation, Montage oder Inbetriebnahme entgegen der Gebrauchs- und Einbauanweisung,
- infolge unsachgemäßem Betrieb oder Bedienung entgegen der Gebrauchs- und Einbauanweisung, insbesondere bei Missachtung von Wartungs-, Pflege- und Warnhinweisen,
- wenn Installationen, Reparaturen oder Eingriffe von nicht autorisierten Partnern durchgeführt werden,
- für Verbrauchsmaterialien, Verschleißteile und bei natürlicher Abnutzung,
- wenn das Gerät mit Ersatz-, Ergänzungs- oder Zubehörteilen versehen wird, die keine Originalteile des Herstellers sind oder vom Hersteller nicht freigegeben worden sind. Dies gilt insbesondere im Fall einer vernetzten Steuerung des Geräts, wenn die Steuergeräte und Software nicht von Truma freigegeben wurden oder wenn das Truma Steuergerät (z. B. Truma CP plus, Truma iNetBox) nicht ausschließlich für die Steuerung von Truma Geräten oder von Truma freigegebenen Geräten verwendet wird,
- infolge von Schäden durch Fremdstoffe (z. B. Öle, Weichmacher im Gas), chemische oder elektrochemische Einflüsse im Wasser oder wenn das Gerät sonst mit ungeeigneten Stoffen in Berührung gekommen ist (z. B. chemische Produkte, entflammbare Stoffe, ungeeignete Reinigungsmittel),
- infolge von Schäden durch anormale Umwelt- oder sachfremde Betriebsbedingungen,
- infolge von Schäden durch höhere Gewalt oder Naturkatastrophen, sowie durch andere Einflüsse, die nicht von Truma zu verantworten sind,
- infolge von Schäden, die auf unsachgemäßen Transport zurückzuführen sind,
- infolge von Veränderungen am Gerät einschließlich an Ersatz-, Ergänzungs- oder Zubehörteilen und deren Installation, insbesondere der Abgasführung oder am Kamin durch den Endkunden oder durch Dritte.

3. Geltendmachung der Garantie

Die Garantie ist bei einem autorisierten Servicepartner oder beim Truma Servicezentrum geltend zu machen. Alle Adressen und Telefonnummern finden Sie unter www.truma.com im Bereich „Service“.

Die Anschrift des Herstellers lautet:
Truma Gerätetechnik GmbH & Co. KG
Truma Servicezentrum
Wernher-von- Braun-Straße 12
85640 Putzbrunn, Deutschland

Um einen reibungslosen Ablauf zu gewährleisten, bitten wir bei Kontaktaufnahme die folgenden Informationen bereit zu halten:

- detaillierte Mangelbeschreibung
- Seriennummer des Gerätes
- Kaufdatum

Der autorisierte Servicepartner oder das Truma Servicezentrum legen jeweils die weitere Vorgehensweise fest. Um eventuelle Transportschäden zu vermeiden, darf das betroffene Gerät nur nach vorheriger Rücksprache mit dem autorisierten Servicepartner oder dem Truma Servicezentrum versendet werden.

Wenn der Garantiefall vom Hersteller anerkannt wird, übernimmt der Hersteller die Transportkosten. Liegt kein Garantiefall vor, wird der Verbraucher entsprechend informiert und die Reparatur- und Transportkosten gehen zu seinen Lasten. Von Einsendungen ohne vorherige Rücksprache bitten wir abzusehen.

DE Bei Störungen wenden Sie sich bitte an das Truma Servicezentrum oder an einen unserer autorisierten Servicepartner (siehe www.truma.com).

Für eine rasche Bearbeitung halten Sie bitte Gerätetyp und Seriennummer (siehe Typenschild) bereit.

Service